

SELADORA DE CAIXAS AUTOMÁTICA

SPS-5560A



A seladora de caixas SPS-5560A é uma máquina com funcionamento simples e alta eficiência. Trabalha com **ajustes automáticos de largura e altura** para o selamento o que facilita o trabalho com tamanhos variados de caixa.

Trabalha com alta velocidade em linhas de produção e conta com **painéis laterais de proteção** para maior segurança dos operadores.

Identificação	
Modelo	SPS-5560A

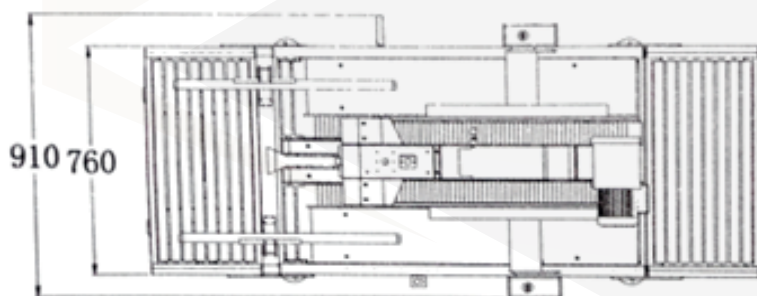
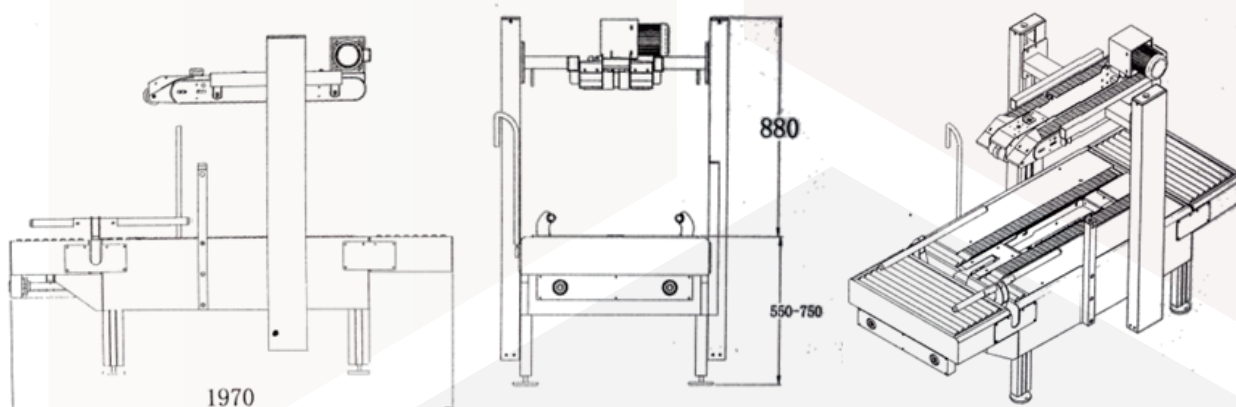
Performance	
Potência	400w
Tensão	220V 60Hz
Velocidade Mínima e Máxima de Operação	22m/min
Pressão de Ar	0,4-0,6 MPa

Dimensões do Produto	
Dimensão da Máquina	C: 1970mm L: 910mm A: 1430 - 1630mm
Dimensão Mínima e Máxima da Caixa	C: 150-∞mm L: 180-550mm A: 180-600 mm

Especificações de Insumos	
Tipo de Insumo	Fita BOPP e KRAFT
Largura da Fita	48 - 72mm
Diâmetro máximo externo da fita	280~300mm (no cabeçote inferior depende da altura da mesa)
Diâmetro interno mínimo do tubete	76mm

Características Físicas	
Peso da Máquina	220kg
Esteiras	2 superiores e 2 inferiores

Características Operacionais	
Nível de Ruído	≤ 75 dB
Condições do Ambiente de Trabalho	Temperatura ambiente ideal entre 0°C a 40°C Umidade ≤ 98%
Recomendação de Uso da Máquina	Caixas de papelão



- ✓ **Alta Produtividade**
- ✓ **Controle Simples**
- ✓ **Suporte Técnico Completo Supplypack**

