

SELADORA DE CAIXAS SEMI-AUTOMÁTICA

SPS-480SA

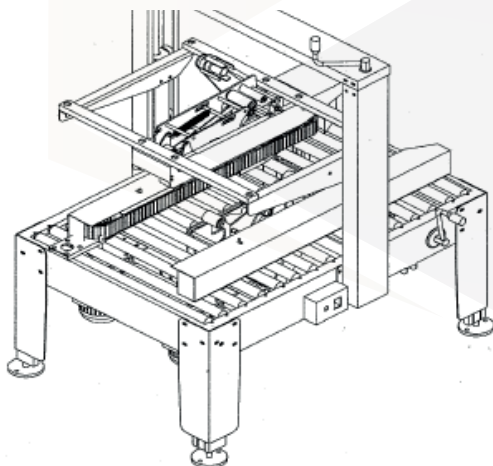
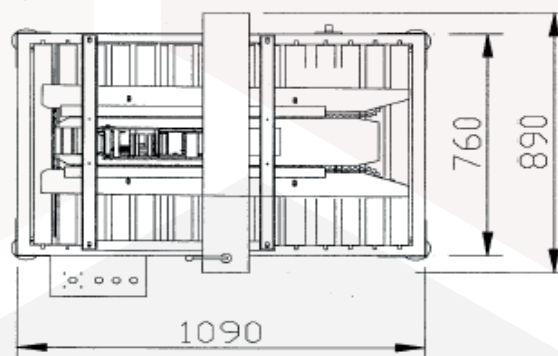
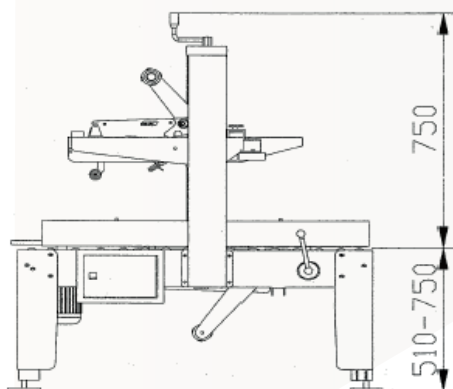


A seladora de caixas SPS-480SA é uma máquina com funcionamento simples e alta eficiência.

Trabalha com ajuste manual de largura e altura para o selamento das caixas e, uma vez regulada, pode trabalhar em linha com caixas de tamanho padrão.



Identificação	
Modelo	SPS-480SA
Performance	
Potência	400w
Tensão	220V 60Hz
Velocidade Mínima e Máxima de Operação	20m/min
Dimensões do Produto	
Dimensão da Máquina	C: 1090mm (sem transportadores) L: 890mm A: 1260 - 1500mm
Dimensão Mínima e Máxima da Caixa	C: 150- ∞ mm L: 120-480mm A: 120-480 mm
Especificações de Insumos	
Tipo de Insumo	Fita BOPP e KRAFT
Largura da Fita	48 - 72mm
Diâmetro máximo externo da fita	280~300mm (no cabeçote inferior depende da altura da mesa)
Diâmetro interno mínimo do tubete	76mm
Características Físicas	
Peso da Máquina	170kg
Esteiras	2 laterais
Características Operacionais	
Nível de Ruído	≤ 75 dB
Condições do Ambiente de Trabalho	Temperatura ambiente ideal entre 0°C a 40°C Umidade $\leq 90\%$
Recomendação de Uso da Máquina	Caixas de papelão



- ✓ **Alta Produtividade**
- ✓ **Controle Simples**
- ✓ **Suporte Técnico Completo Suppack**

