

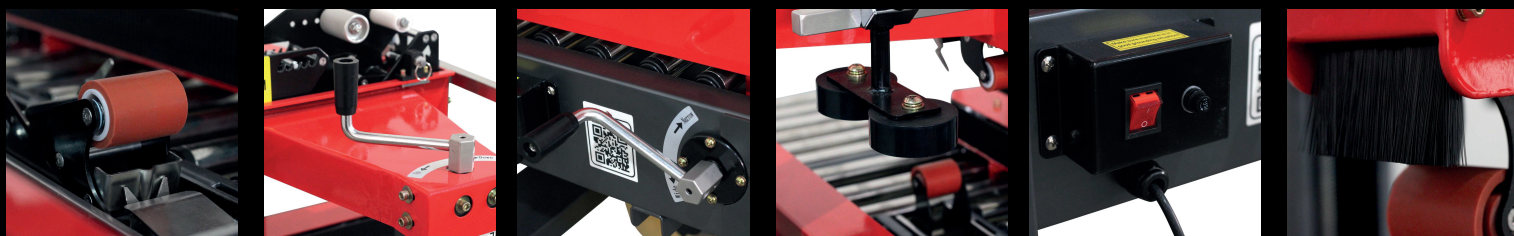
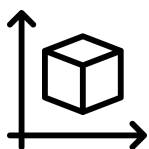
SELADORA DE CAIXAS SEMIAUTOMÁTICA

SPS-3040SA

A máquina seladora de caixas SPS-3040SA é reconhecida pela sua simplicidade de operação e eficiência excepcional. Equipada com **ajustes manuais de largura e altura**, proporcionando um selamento preciso. Uma vez configurada, é capaz de trabalhar de forma contínua em linha, garantindo um processo eficaz e sem interrupções para caixas do mesmo tamanho.



Seladora Ideal
para **CAIXAS
PEQUENAS**



Identificação

Modelo SPS-3040SA

Performance

Potência 240w

Tensão 220V 60Hz

Velocidade Mínima e Máxima de Operação 20m/min

Dimensões do Produto

Dimensão da Máquina C: 1472mm | L: 700mm

Dimensão Mínima e Máxima da Caixa C: 150-∞mm | L: 80-300mm | A: 90-400 mm

Especificações de Insumos

Tipo de Insumo Fita BOPP e KRAFT

Largura da Fita 38 - 48mm

Diâmetro máximo externo da fita 280~300mm (no cabeçote inferior depende da altura da mesa)

Diâmetro interno mínimo do tubete 76mm

Características Físicas

Peso da Máquina 90kg

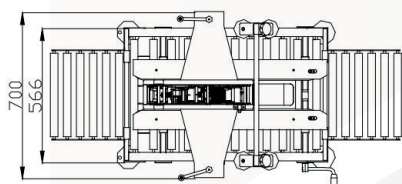
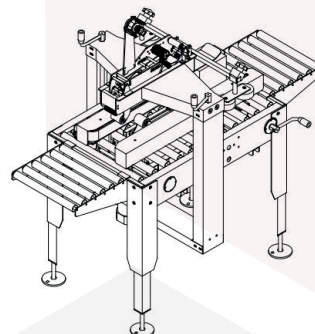
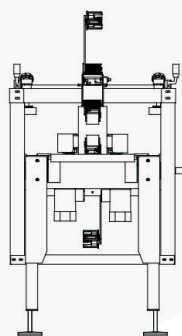
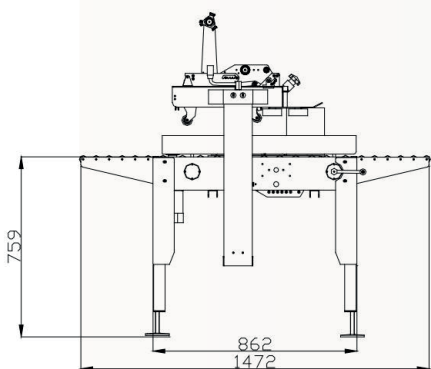
Esteiras 2 laterais

Características Operacionais

Nível de Ruído ≤ 75 dB

Condições do Ambiente de Trabalho Temperatura ambiente ideal entre 0°C a 40°C | Umidade ≤ 90%

Recomendação de Uso da Máquina Caixas de papelão



• **Econômica**

• **Alta eficiência e economia de energia**

• **Sela a parte superior e inferior ao mesmo tempo**

- ✓ **Alta Produtividade**
- ✓ **Controle Simples**
- ✓ **Suporte Técnico Completo Supplypack**

